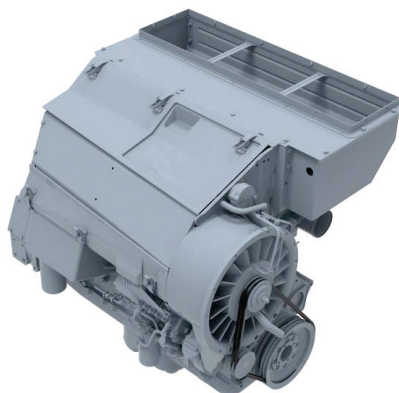


TCD 914M

для морских установок

65 - 137 kW при 1500/1800 min⁻¹
имеет сертификат соответствия экологическим
стандартам и прошел типовые испытания

- 6-цилиндровый вспомогательный двигатель с воздушным охлаждением, с турбонаддувом и с охлаждением наддувочного воздуха.
- Благодаря воздушному охлаждению нет необходимости в интеграции двигателя в классическую систему охлаждения судового двигателя. Возможна установка агрегата на палубе.
- Низкий расход топлива, низкие расходы на техническое обслуживание и длительный срок службы уменьшают эксплуатационные затраты.



- Чрезвычайно компактная конструкция двигателя и гибкость размещения агрегата способствуют снижению затрат на монтаж.

- Судовые двигатели DEUTZ специально разработаны в соответствии с требованиями морского применения и отвечают требованиям классификационных обществ. Сертификаты о типовом одобрении согласно классификации IACS¹⁾, а также по классам иных классификационных обществ предоставляются по запросу.
- Благодаря надежной конструкции двигателей, их эксплуатация возможна в любой точке света, также и с применением топлива, имеющим высокое содержание серы.

Технические данные

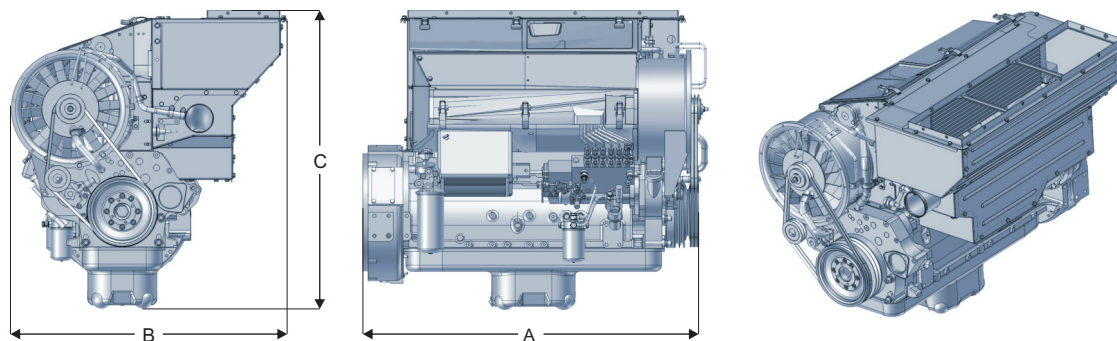
Тип двигателя		TD 914 L6M	TCD 914 L6M		
Количество цилиндров		6	6		
Диаметр цилиндра / ход поршня	mm	102/125	102/125		
Рабочий объем	l	6,1	6,1		
Степень сжатия		17:1	17:1		
Номинальное число оборотов судовых агрегатов	min ⁻¹	1500 / 1800	1500 / 1800		
Удельный расход топлива ²⁾	g/kWh	220	200		
Мощность ³⁾		TD 914 L6M	TCD 914 L6M		
Судовые агрегаты	- LG G	50Hz kW	77	99	
		60Hz kW	99	129	
	- LG N	50Hz kW	88	113	
		60Hz kW	106	137	
Вспомогательные двигатели		- LG C	kW	112	120

LG G: неограниченная во времени эксплуатация в длительном режиме при неограниченной нагрузке.
LG N: неограниченная во времени эксплуатация в длительном режиме при ограниченной нагрузке.
Время работы при более 90 % максимальной мощности: макс. 6000 ч.р. в год⁴⁾
Допустимая нагрузка: макс. 80 % номинальной мощности.

- 1) IACS – International Association of Classification Societies
- 2) Расход топлива, в расчете на дизельное топливо плотностью 0,835 kg/dm³ при 15°C.
- 3) Показатели мощности согласно ISO 3046-1.
- 4) Другие ступени мощности по запросу.
Ч.р. в год: часы работы в год

Данные в настоящем техническом паспорте носят только информативный характер и не являются обязывающими. Определяющее значение имеют данные, указанные в оферте.

Габариты



		A	B	C	Вес
TD 914 L6M	mm	1190	965	1048	555 kg
TCD 914 L6M	mm	1190	965	1048	570 kg

Примечание: В зависимости от объема поставки габариты двигателя и вес могут различаться.