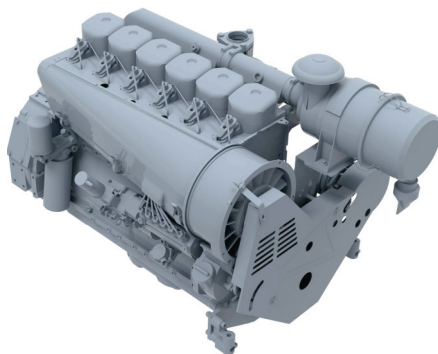


# FL912

для генераторных станций

26,5 - 67 kW при 1500/1800 min<sup>-1</sup>  
для стран без регулирования эмиссии

- Атмосферные рядные двигатели с воздушным охлаждением, от 3 до 6 цилиндров.
- Низкий уровень шума благодаря акустически оптимизированным компонентам в сочетании с особенно плавной работой и длительным сроком эксплуатации.
- Простой и малозатратный монтаж благодаря минимальному весу и малому требуемому для установки месту.



- Благодаря надежной конструкции двигателей, их эксплуатация возможна в любой точке света, также и с применением топлива, имеющим высокое содержание серы.
  - Высокоэффективная система впрыска и сгорания обеспечивает отличные рабочие характеристики двигателя при низком расходе топлива.
  - Оптимизированное восприятие нагрузки обеспечивает мгновенную доступность энергоснабжения.
- Наилучшая возможность холодного пуска даже в экстремальных условиях.

## Технические данные

Тип двигателя		F3L 912	F4L 912	F5L 912	F6L 912
Количество цилиндров		3	4	5	6
Диаметр цилиндра / ход поршня	mm	102/132	102/132	102/132	102/132
Рабочий объем	l	3,2	4,3	5,4	6,5
Масса (вкл. радиатор и вентилятор)	kg	277	307	380	430
Качество регулирования <sup>1)</sup>		G2	G2	G2	G2

## 50 Hz / 1500 min<sup>-1</sup>

Мощность		F3L 912	F4L 912	F5L 912	F6L 912
Эксплуатационная мощность (COP) <sup>2)</sup>	kW	27	35	44	53
Переменная эксплуатационная мощность (PRP) <sup>3)</sup>	kW	28	37	47	55
Временно ограниченная мощность (LTP) <sup>4)</sup>	kW	28	38	48	56
Производительность вентилятора	kW	0,5	0,5	0,7	1,0
Типичная мощность генератора COP <sup>5)</sup>	kVA	29	39	49	59
Типичная мощность генератора PRP <sup>5)</sup>	kVA	30	41	52	61
Типичная мощность генератора LTP <sup>5)</sup>	kVA	31	42	53	62

## 60 Hz / 1800 min<sup>-1</sup>

Мощность		F3L 912	F4L 912	F5L 912	F6L 912
Эксплуатационная мощность (COP) <sup>2)</sup>	kW	31	42	52	63
Переменная эксплуатационная мощность (PRP) <sup>3)</sup>	kW	32	44	54	66
Временно ограниченная мощность (LTP) <sup>4)</sup>	kW	33	45	55	67
Производительность вентилятора	kW	1,0	1,0	1,2	1,5
Типичная мощность генератора COP <sup>5)</sup>	kWe	27	37	46	55
Типичная мощность генератора PRP <sup>5)</sup>	kWe	28	38	48	58
Типичная мощность генератора LTP <sup>5)</sup>	kWe	29	39	48	59

## 50 Hz / 1500 min<sup>-1</sup>

Расход топлива (PRP) <sup>6)</sup>		F3L 912	F4L 912	F5L 912	F6L 912
Расход топлива при нагрузке 25%	g/kWh	360	360	360	360
Расход топлива при нагрузке 50%	g/kWh	238	238	238	238
Расход топлива при нагрузке 75%	g/kWh	219	219	219	219
Расход топлива при нагрузке 100%	g/kWh	218	218	218	218

Воздух для горения и отработавшие газы		F3L 912	F4L 912	F5L 912	F6L 912
макс. разрежение на всасывании	mbar	10	10	10	10
Объемный поток воздуха для горения	m <sup>3</sup> /h	131	174	218	262
Макс. температура отработавших газов	°C	500	500	500	500
Объемный поток отработавших газов	m <sup>3</sup> /h	358	476	596	715

## 60 Hz / 1800 min<sup>-1</sup>

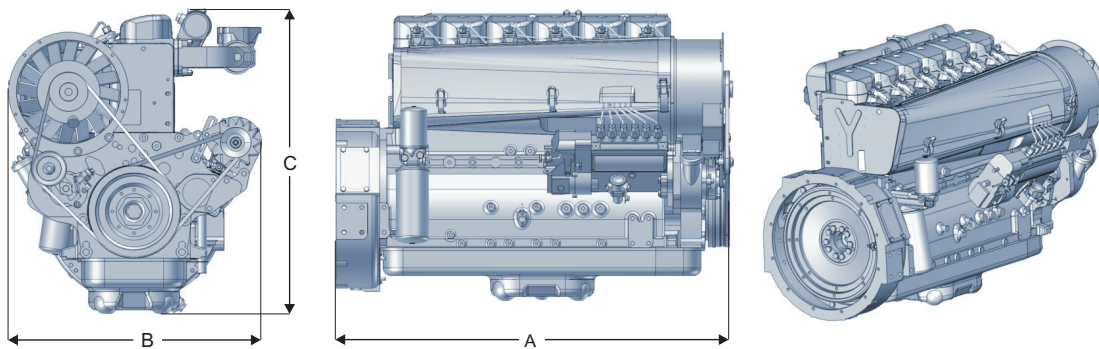
Расход топлива (PRP) <sup>6)</sup>		F3L 912	F4L 912	F5L 912	F6L 912
Расход топлива при нагрузке 25%	g/kWh	370	370	370	370
Расход топлива при нагрузке 50%	g/kWh	242	242	242	242
Расход топлива при нагрузке 75%	g/kWh	223	223	223	223
Расход топлива при нагрузке 100%	g/kWh	219	219	219	219

Воздух для горения и отработавшие газы		F3L 912	F4L 912	F5L 912	F6L 912
макс. разрежение на всасывании	mbar	10	10	10	10
Объемный поток воздуха для горения	m <sup>3</sup> /h	157	209	262	315
Макс. температура отработавших газов	°C	500	500	500	500
Объемный поток отработавших газов	m <sup>3</sup> /h	426	572	710	853

- 1) Согласно ISO 8528-5.
- 2) Продолжительная мощность: Без временных ограничений, плюс добавочная мощность 10% для нужд регулирования.
- 3) Основная мощность: Средняя мощность ≤ 80%, без временных ограничений, плюс добавочная мощность 5% для нужд регулирования.
- 4) Рабочая мощность - ограничение времени: Ограниченная продолжительность выработки мощности - 500 ч/год; из них максимально 300 ч/год непрерывной работы.
- 5) С учетом КПД генератора 90% и коэффициента мощности 0,8.
- 6) В расчете на дизельное топливо плотностью 0,835 kg/dm<sup>3</sup> при 15°C.

Данные в настоящем техническом паспорте носят только информативный характер и не являются обязывающими. Определяющее значение имеют данные, указанные в оферте.

## Габариты



		A	B	C
F3L 912	mm	670	705	765
F4L 912	mm	775	705	765
F5L 912	mm	915	705	805
F6L 912	mm	1055	705	775

Примечание: В зависимости от объема поставки габариты двигателя и вес могут различаться.

За дополнительной информацией обращайтесь в компанию DEUTZ AG Köln или к официальному региональному дилеру.

